

METK

Maaelu
Teadmiskeskus

Eesti maaelu tark vara



Euroopa Maaelu Arengu
Põllumajandusfond:
Euroopa investeringud
maapiirkondadesse

Nõuandeteenistuse tegevused ja muutused perioodiks 2023-2027

Leho Verk
koolitus- ja
nõuandeteenistus

Seemneseminar 21.03.2024

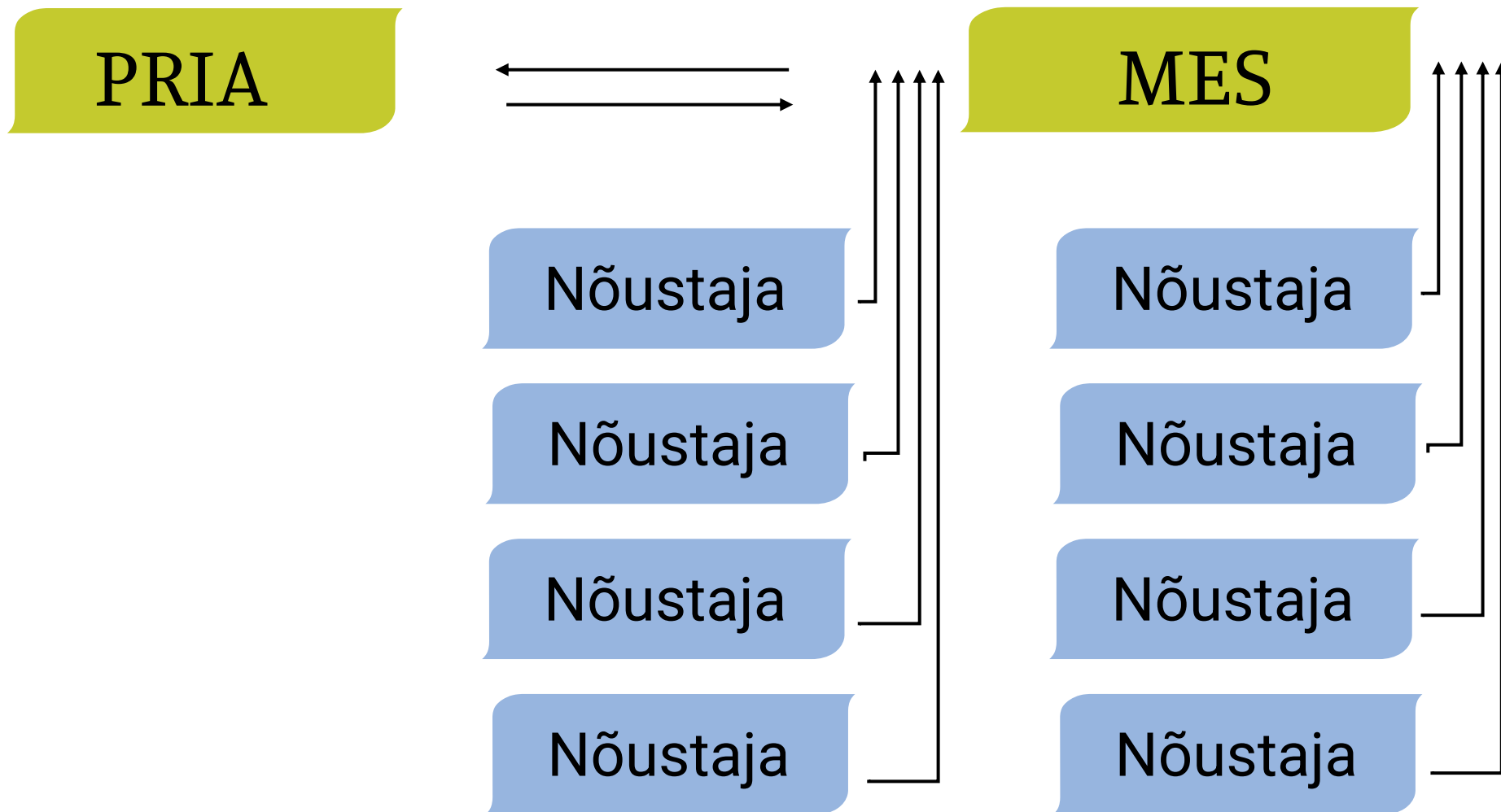


METK-i rollist AKIS keskusena

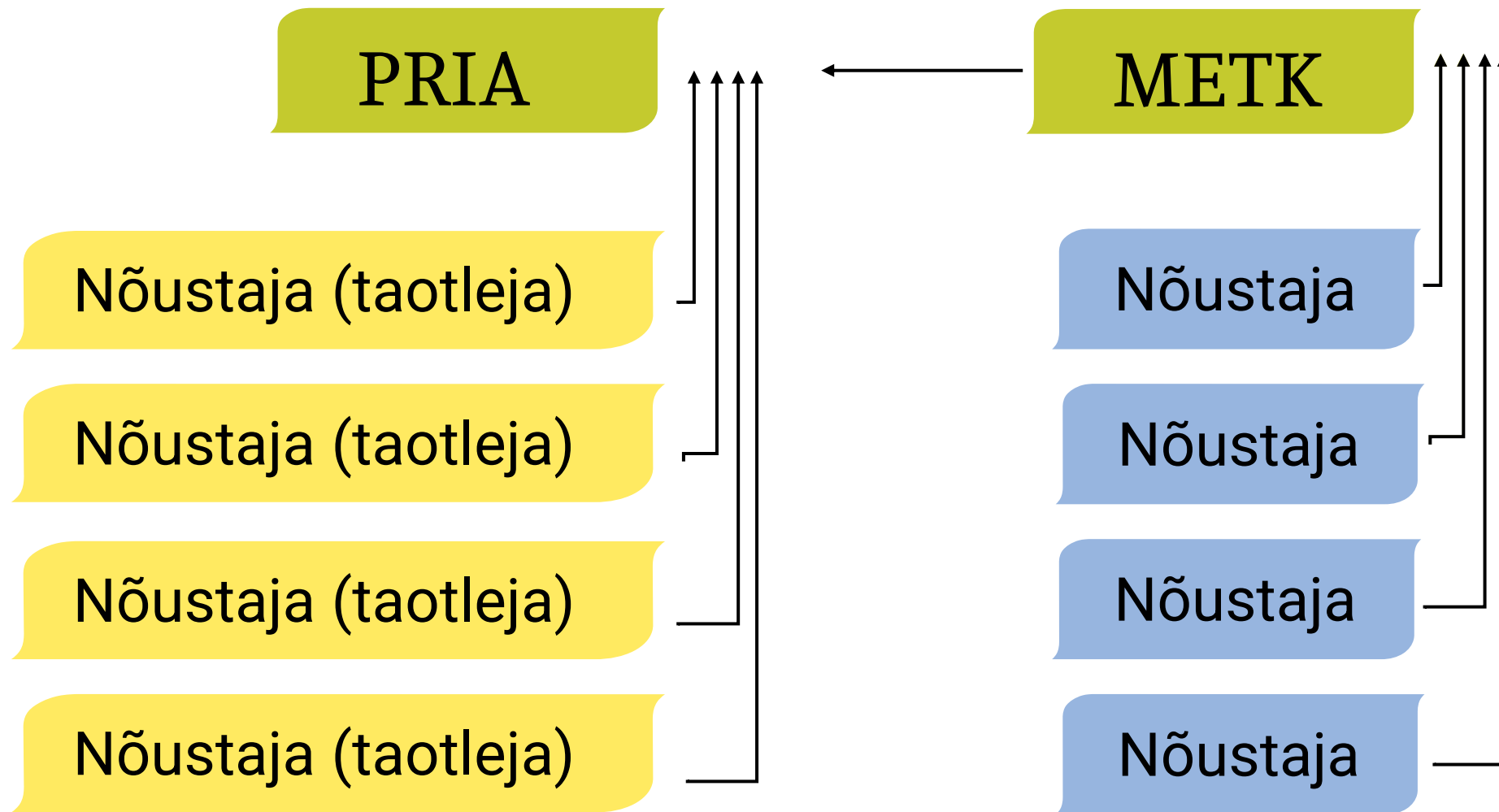
Regionaal- ja põllumajandusministeeriumi ootustest METK-ile:

- Maaelu Teadmuskeskusel on peamine roll ReM valitsemisala ja põllumajandussektori teadus- ja arendusasutusena.
- METK on ministeeriumile tugev partner teadmuspõhises poliitikakujundamises
- METK on AKIS kompetentsikeskus. METK-i roll on erinevad tegevused tervikuks kokku siduda, s.t kaardistada, millised on sektori vajadused, kus on täna lüngad ja mismoodi peaks sekkuma
- Tegevuse eesmärk on tõsta ettevõtjate innovatsioonivõimekust
- Muuhulgas töötatakse välja e-õppe keskkond ning pakutakse teadmussiirdes iseõppe lahendust.
- Nõuandeteenus on sektorile kättesaadav ning METK teeb ettepanekuid nõuandeteenuse arendamiseks.

Nõustamine perioodil 2015-2023



Nõustamine alates 2024



METK: nõustajate nimekirja haldamine

Millega on tegu:

- ÜPP vahenditest toetatavat nõuandeteenust saavad määruse kohaselt osutada vastavasse nimekirja kantud nõustajad;
- nimekiri on PRIA-le aluseks, et neilt toetuse taotlusi vastu võtta;
- nimekirja kandmiseks tuleb esitada METK-ile taotlus, meie ülesandeks on veenduda, et nõustajal on „piisavad teadmised ja kogemused“ valdkonnas, milles nõustada kavatakse;
- eelduslikult on sellisteks isikuteks kutsetunnistusega konsulendid; teadustöötajad, kõrgkoolide õppejõud, kutseõppeasutuste õpetajad, nõustajate järelkasvuprogrammi läbinud isikud ning vähemalt kolmeaastase ettevõtluskogemusega valdkonna eksperdid.
- tänaseks nimekirjas juba 50 nõustajat ja menetluses veel mõned

Keda saab toetusega nõustada?

Tegeleb järgnevate tegevusaladega või soovib tegevust alustada:

- põllumajandussaaduste tootmine;
- põllumajandussaaduste töötlemine (ka põllumajandussaadustest mittepõllumajandustoodete tootmine);
- põllumajandus- ja metsamaa hooldamine, sh agrometsandussüsteemi hooldamine;

Toetusmäär ja aastane piirmäär

- Toetusmäär endiselt 90% nõuandeteenuse maksumusest;
- Omaosaluse 10% tasub klient otse nõustajale, see peab olema vajadusel dokumentaalselt tõendatav
- Ühes kalendriaastas kliendi kohta kuni 3000 eurot, kuid:
- erinevalt eelmisest perioodist sisaldab see summa uuel perioodil ka kliendi omaosalust 10%

Toetuste taotlemise nõustamine

- Toetuste taotlemise nõustamine ei ole enam toetuskõlbulik;
- Erand on tehtud alustavale ettevõtjale kahel esimesel tegevusaastal;
- Alustavaks ettevõtteks loetakse lõppkasusaajaid (ettevõtjaid), kellele ei ole määratud toetust Euroopa Liidu ühise põllumajanduspoliitika rakendamise seaduse alusel;
- Ettevõtjad, kes sellesse sihtgruppi ei kuulu, saavad nõustajatelt endiselt abi, kuid osutatud nõustamisteenuse eest tuleb kliendil täies mahus ise tasuda.

Konsulendi kutse andmine

Millega on tegu:

- METK (varem PMK) on kutsesüsteemis konsulendi kutse andjaks;
- kutse andja õigused on äsja uuendatud, kestavad kuni 2028;
- toetame konsulendi kutse säilimist kutsesüsteemis, kuid mõistame vajadust anda ligipääs toetatavale nõustamisele ka teistele;
- sel aastal kaks taotlusvooru, üks kevadel ja teine sügisel;

Nõustajate järelkasvuprogramm

Millega on tegu:

- nimi räägib enda eest: otsime ja koolitame uusi nõustajaid;
- PRIA läbirääkimistega hange, METK on ainus kvalifitseerunud pakkuja, läbirääkimised hetkel pooleli;
- rahastus MAK 2014-2020 vahenditest, seega ajaliselt piiratud (2025. I poolaasta lõpuks kõik tegevused tehtud);
- eesmärk on viia 10-15 uut inimest välja kutse taotlemiseni;
- metoodiliste oskuste arendamine koolitustena (CECRA metoodika), erialaste teadmiste ja kogemuste arendamine individuaalselt;
- tegevused jätkuvad AKIS tegevuskava raames ka edaspidi.

Muud seonduvad tegevused

AKIS tegevuskavast tulenevalt:

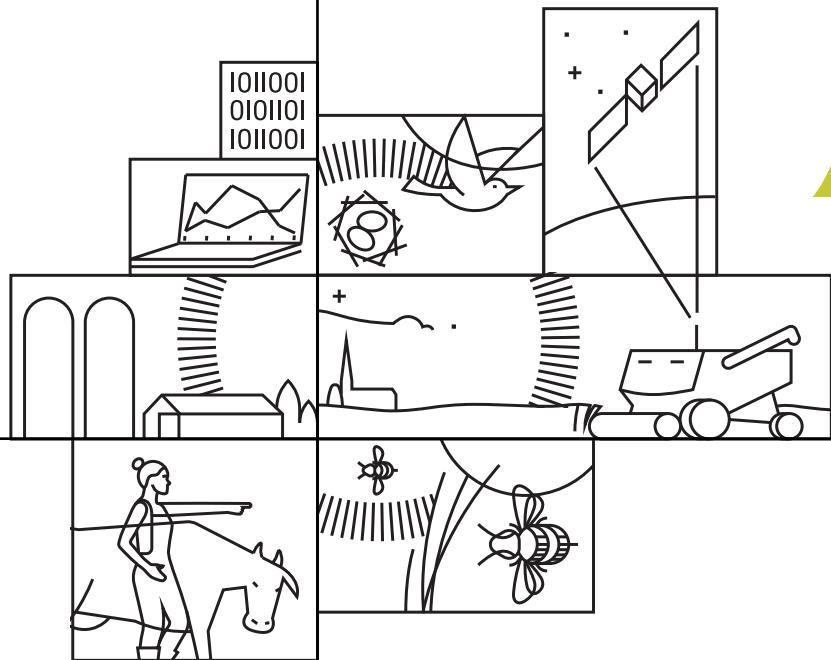
- nõustamisel ja nõustajatel on tähtis roll meie AKIS-es;
- nõustajate koolitused ja seminarid, sh individuaalsed õppekavad. Täna on meie AKIS eelarve ainus nõustajatele suunatud tegevuste rahastusallikas ja METK seega ainus organisatsioon, kes nõustajatele tuge pakkuda saab;
- tagasiside kogumine, analüüs, vahendamine poliitikakujundajatele;
- koostöös PRIA-ga digitaalsed arendused, tööriistad, andmehaldus.

METK

Maaelu
Teadmuskeskus

Lisainfo:

leho.verk@metk.agri.ee



Euroopa Maaelu Arengu
Põllumajandusfond:
Euroopa investeeringud
maapiirkondadesse